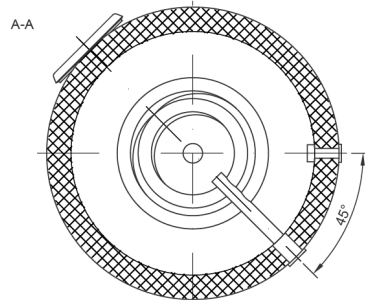
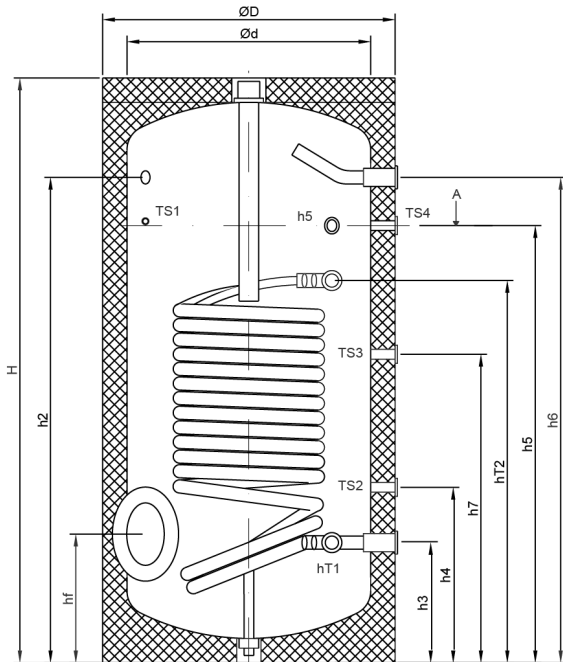


ВТЕ-1-ПЛЮС



Максимальное рабочее давление бака.....8 бар
 Максимальное рабочее давление теплообменника 6 бар
 Максимальная рабочая температура95 С°

h3 вход холодной воды - G 1"
 h6 выход горячей воды - G 1"
 hT2 патрубок подачи теплоносителя - G 1"
 hT1 патрубок выхода теплоносителя - G 1"
 TS2, TS3, TS4 патрубок термосенсора - G ½"
 h5 рециркуляция - G ¾"
 TS1 термометр - Ø14x1.5
 h2 патрубок терморегулятора - G ½"

| V _{бака} , л | Габариты, мм | | | S _T , м ² | V _T , л | Присоединительные размеры, мм | | | | | | | | |
|-----------------------|--------------|-----|-----|---------------------------------|--------------------|-------------------------------|-----|-----|------|------|-----|-----|-----|------|
| | H | ØD | Ød | | | h2 | h3 | h4 | h5 | h6 | h7 | hf | hT1 | hT2 |
| 200 | 1202 | 600 | 500 | 2,1 | 12,5 | 996 | 202 | 360 | 897 | 996 | 633 | 264 | 202 | 792 |
| | | | | | | ½" | 1" | ½" | ¾" | 1" | ½" | | 1" | |
| 300 | 1420 | 650 | 550 | 3,0 | 18,3 | 714 | 205 | 398 | 1055 | 1184 | 691 | 278 | 205 | 937 |
| | | | | | | ½" | 1" | ½" | ¾" | 1" | ½" | | 1" | |
| 500 | 1670 | 750 | 650 | 6,0 | 33,0 | 845 | 225 | 467 | 1162 | 1447 | 864 | 282 | 225 | 1303 |
| | | | | | | ½" | 1" | ½" | ¾" | 1" | ½" | | 1" | |

| Модель | Объем | Вес | Изоляция (жесткий ППУ) | Площадь теплообменника | Емкость теплообменника | Переменная мощность в режиме непрерывной работы (максимальный выход теплообменника) *60-80/70-90°С | Скорость непрерывного потока ΔТ 35°С *60-80/70-90°С | Макс. количество смешанной воды МИКС 45°С (**15-60°С), Входящую мощность теплообменника выключено | Теплопотери ΔТ 45К |
|----------------|-------|--------|------------------------|------------------------|------------------------|--|---|---|---------------------|
| ВТЕ-200-1-ПЛЮС | 200 л | 85 кг | 50 мм | 2.1 м ² | 12.5 л | 51 / 69 кВт | 1266 / 1704 л/час | 282 л | 1.4 кВт*час/24 часа |
| ВТЕ-300-1-ПЛЮС | 300 л | 112 кг | 50 мм | 3.0 м ² | 18.3 л | 91/ 123 кВт | 2238 / 3018 л/час | 450л | 1.7 кВт*час/24 часа |
| ВТЕ-500-1-ПЛЮС | 500 л | 182 кг | 50 мм | 6.0 м ² | 33.0 л | 138 / 186 кВт | 3390 / 4566 л/час | 750л | 2.3 кВт*час/24 часа |

* - выходная - входная температура теплоносителя ** - 15°С - температура холодной воды, 60°С - температура нагретой воды (бытовая вода)